

Sandėlio prekių katalogas/Warehouse product catalog

2022-04-21

1. N.pl. Lentyna dangčiams
Stainless steel shelf for lids

Kodas/Code

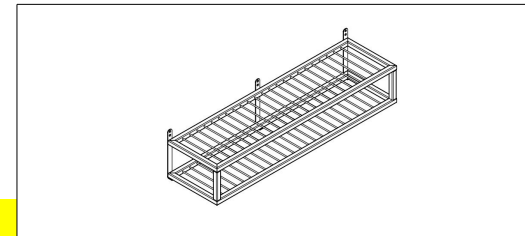
NG-110/30/20

Kiekis/ quantity

1

Kaina/Price

59,00



2. N.pl. lentyna, pakabinama, triguba
Stainless steel shelf for lids

Kodas/Code

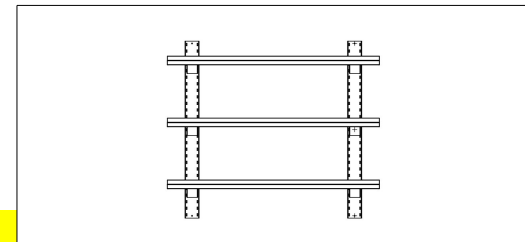
LP-L3-120/30/100

Kiekis/ quantity

1

Kaina/Price

129,00



3. N. pl. pastatoma dviguba lentyna
Stainless steel double shelf table mounted

Kodas/Code

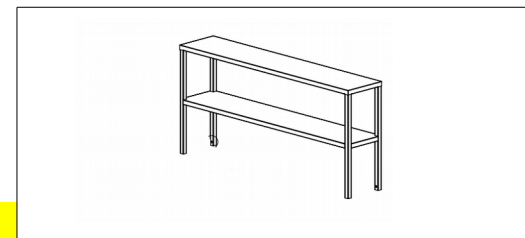
LS-L2-240/30/67

Kiekis/ quantity

1

Kaina/Price

129,00



4. N.pl. lentyna, pakabinama, triguba
Stainless steel shelf for lids

Kodas/Code

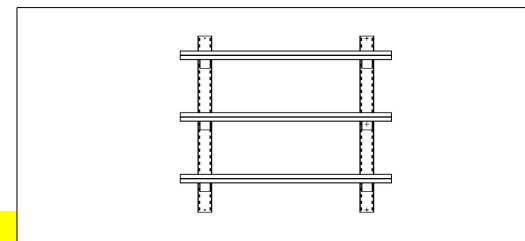
LP-L3-240/30/100

Kiekis/ quantity

1

Kaina/Price

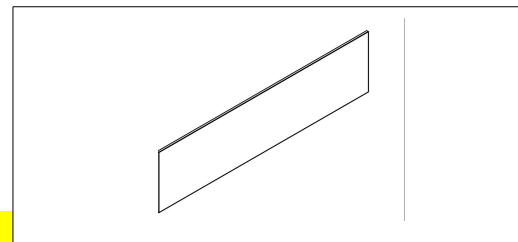
139,00



5. N.pl. Sienelė- uždanga
Stainless steel cover sheet

Kodas/Code
Kiekis/ quantity
Kaina/Price

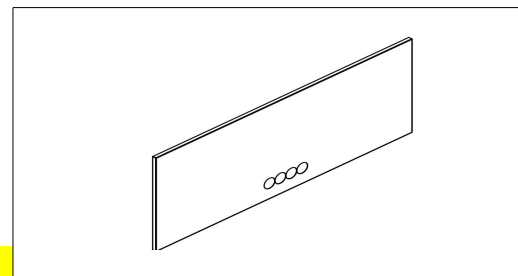
SU-240/60/0,8
1
109,00



6. N.pl. Sienelė- uždanga
Stainless steel cover sheet

Kodas/Code
Kiekis/ quantity
Kaina/Price

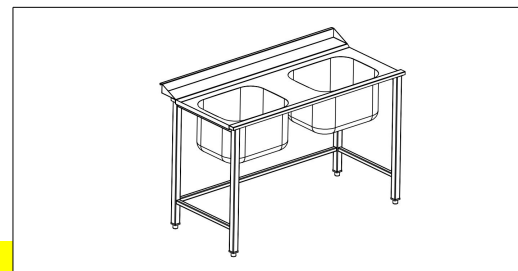
NG-153/60/0,8
1
79,00



7. N.pl. stalas prie indaplovės su rému, su 2 plautuvėm dešinėje 50/40/30 ir
borteliu
Stainless steel table to dishwasher, with two sinks 50/40/30, upstrand

Kodas/Code
Kiekis/ quantity
Kaina/Price

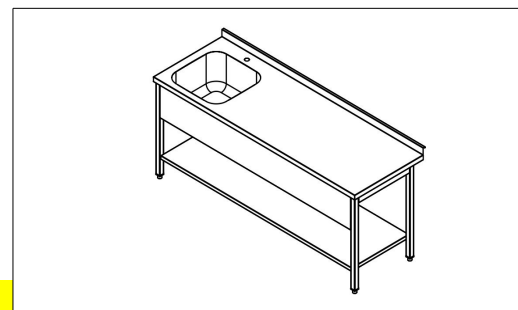
SI-R-P2-07-b-139/70/85
1
349,00



8. N.pl. stalas su plautuve 50/50/30 kairėje, su lentyna ir borteliu
Stainless steel table with sink 50/50/30 on the left, with shelf and upstand

Kodas/Code
Kiekis/ quantity
Kaina/Price

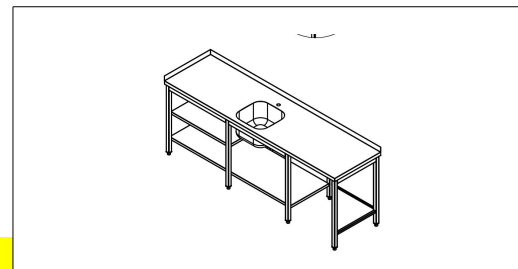
GS-P-09K-L-b-200/70/85
1
309,00



9. N.pl. stalas su plautuve 50/60/30 centre, lentyna/dugnas, dalinė lentyna kairėje, dešinėje vieta indaplovei, bortelis
Stainless steel table with sink 50/60/30 in the centre, with partial shelf on the left and upstand

Kodas/Code
Kiekis/ quantity
Kaina/Price

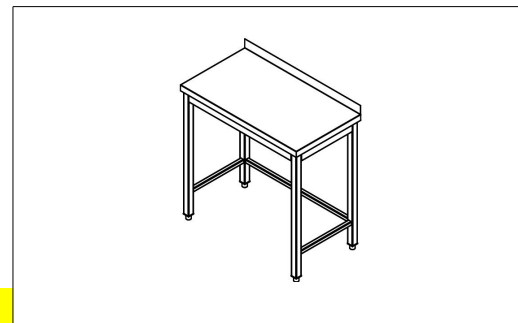
NG-GS-P-12-L2-b-240/65/90
1
269,00



11. N. pl. spintelė su varstomomis duralėmis, plautuvė 40/50/25 dešinėje, lentyna/dugnas, su borteliu, skylė maišytuvui ir skylė kairėje komunikacijoms
Stainless steel storage table with hinged doors, sink 40/50/25 right, shelf, upstand, hole for the mixer and hole for the pipe on the left upper corner

Kodas/Code
Kiekis/ quantity
Kaina/Price

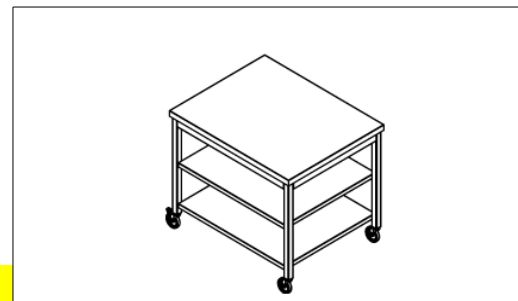
GS-DV-P-06D-L-b-89,3/70/90
1
289,00



12. N. pl. stalas su 2 lentynomis ir su ratukais
Stainless steel table with 2 shelves and castors

Kodas/Code
Kiekis/ quantity
Kaina/Price

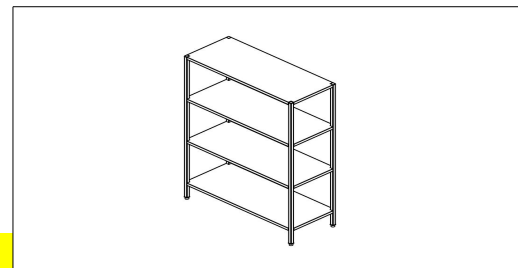
GS-L2-RAT-140/60/92
1
229,00



13. N. pl. stelažas 4 gaubtom lentynom
Stainless steel rack 4 shelves, the legs are embedded in the corners

Kodas/Code
Kiekis/ quantity
Kaina/Price

STV-L4G-100/60/180
1
189,00



14. Stalas su lentyna, bortelis
Stainless steel table with shelf and upstand

Kodas/Code

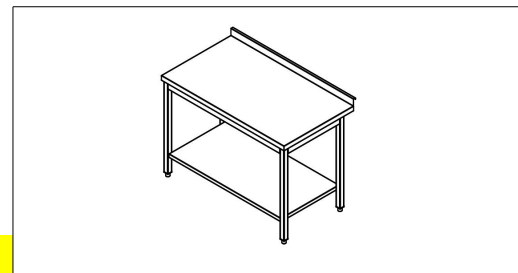
GS-L-b-180/70/85

Kiekis/ quantity

1

Kaina/Price

159,00



15. N. pl. trapas
Stainless steel drain

Kodas/Code

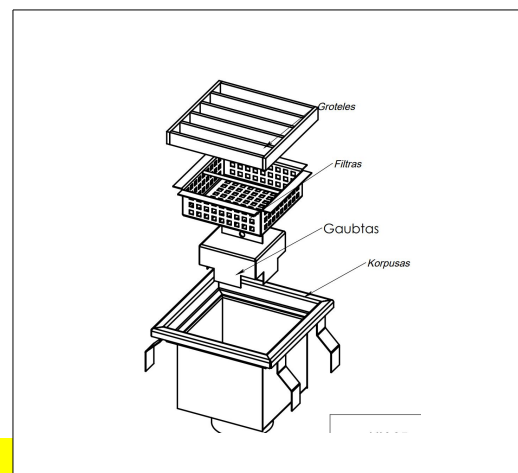
KT-24/24/22

Kiekis/ quantity

10

Kaina/Price

89,00



16. N. pl. stelažas 4 lentynų
Stainless steel rack 4 shelves

Kodas/Code

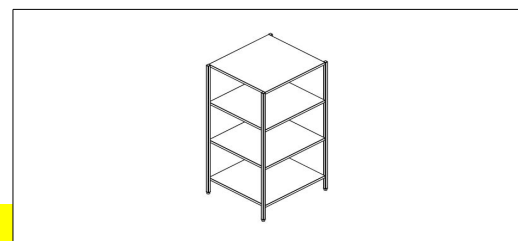
STV-L4-80/90/180

Kiekis/ quantity

2

Kaina/Price

169,00



17. N. pl. stelažas 4 lentynų. Išpjautu kampu. Dvi viršutinės lentynos paprastos, dvi apatinės strypinės
Stainless steel rack 4 shelves. Cut at an angle. Two upper shelves are simple, two lower from grinds

Kodas/Code

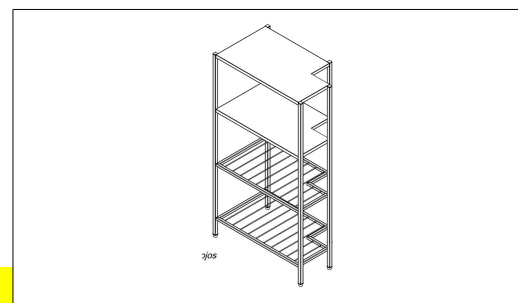
NG-STV-S2-L2-100/60/180

Kiekis/ quantity

1

Kaina/Price

129,00



18. N. pl. rėmas su lentyna
Stainless steel frame with shelf

Kodas/Code

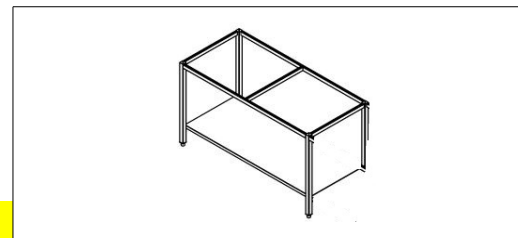
NG-R-L-150/80/80

Kiekis/ quantity

1

Kaina/Price

59,00



19. N. pl. stalviršis su 2 plautuvėmis 40/40/25 dešinėje ir borteliu
Stainless steel table top with 2 sinks 40/40/25 on the right side and upstand

Kodas/Code

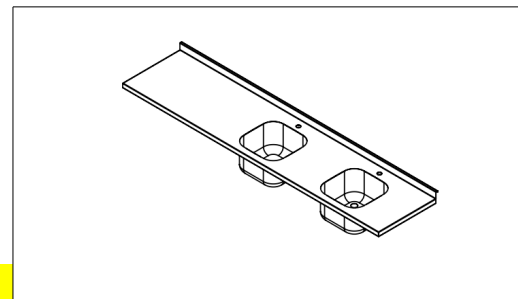
GST-P2-b-220/60/4

Kiekis/ quantity

1

Kaina/Price

189,00



20. N. pl. stalviršis su plautuve 40/40/20 viduryje
Stainless steel table top with sink 40/40/20 in the middle

Kodas/Code

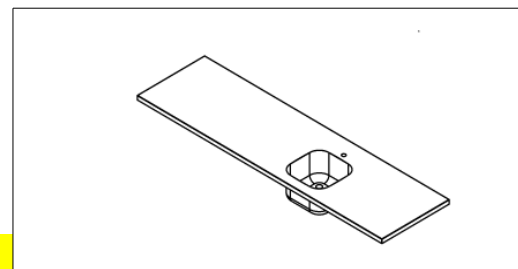
GST-P-180/60/3

Kiekis/ quantity

1

Kaina/Price

139,00



21. N. pl. universalus stovas su lentyna, be plokštelių kampuose
Stainless steel universal stand with shelf, without plates in the corners

Kodas/Code

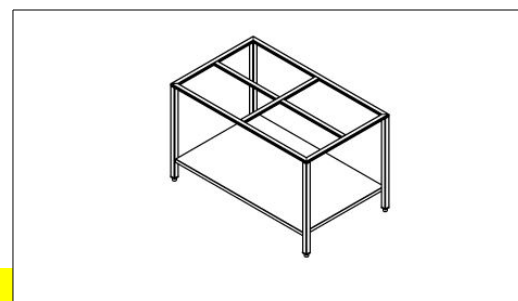
SK-L-PK-138/84/85

Kiekis/ quantity

1

Kaina/Price

109,00



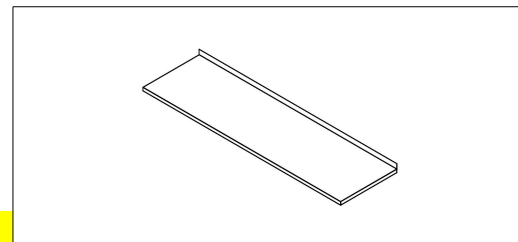
22. N.pl. stalviršis su tiesiu borteliu 60 mm aukščio
Stainless steel table top with 60 mm upstand

Kodas/Code
Kiekis/ quantity
Kaina/Price

GST-b-253/72/4

1

119,00



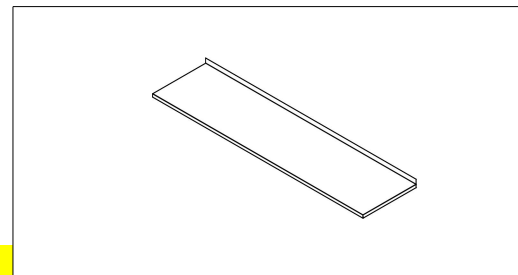
23. N.pl. stalviršis su tiesiu borteliu 60 mm aukščio
Stainless steel table top with 60 mm upstand

Kodas/Code
Kiekis/ quantity
Kaina/Price

GST-b-285/72/4

1

129,00



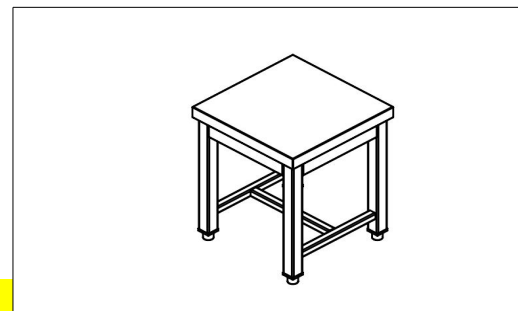
24. N.pl taburetė
Stainless steel bench

Kodas/Code
Kiekis/ quantity
Kaina/Price

TAB-40/40/50

5

59,00



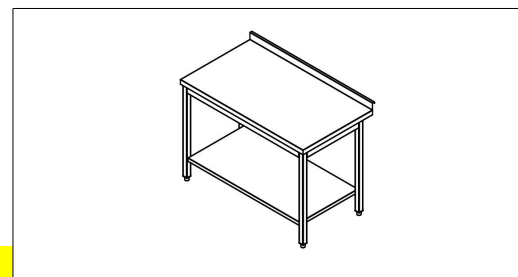
25. NP stalas, lentyna, bortelis
Stainless steel table with shelf and upstand

Kodas/Code
Kiekis/ quantity
Kaina/Price

GS-L-b-100/70/85

1

119,00



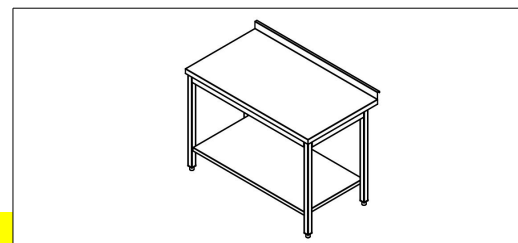
26. NP stalas, lentyna, bortelis

Kodas/Code
Kiekis/ quantity
Kaina/Price

GS-L-b-160/70/85

2

159,00



Dėl turimų gaminių kreiptis nurodytais kontaktais
For available products, please contact by contacts below

E-mail: request@ukrenga.lt, sales@ukrenga.lt, sales1@ukrenga.lt

Mob. Tel. +370 662 26691