

Sandėlio prekių katalogas/Warehouse product catalog

2022-11-14

1. N.pl. Lentyna dangčiams
Stainless steel shelf for lids

Kodas/Code

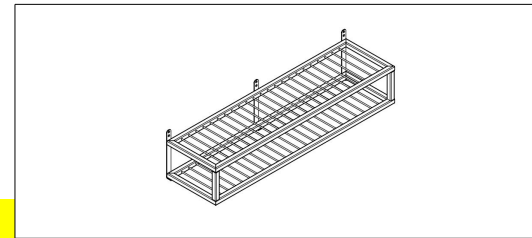
NG-110/30/20

Kiekis/ quantity

1

Kaina/Price

59,00



2. N.pl. lentyna, pakabinama, triguba
Stainless steel shelf for lids

Kodas/Code

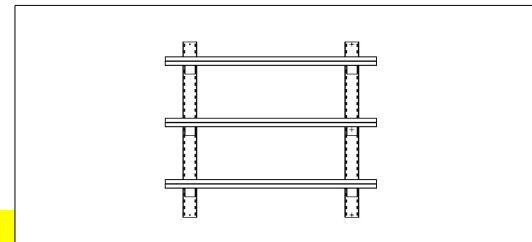
LP-L3-120/30/100

Kiekis/ quantity

1

Kaina/Price

129,00



3. N. pl. pastatoma dviguba lentyna
Stainless steel double shelf table mounted

Kodas/Code

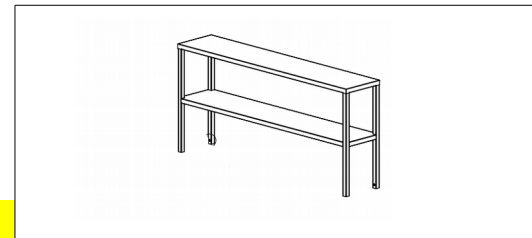
LS-L2-240/30/67

Kiekis/ quantity

1

Kaina/Price

129,00



4. N.pl. lentyna, pakabinama, triguba
Stainless steel shelf for lids

Kodas/Code

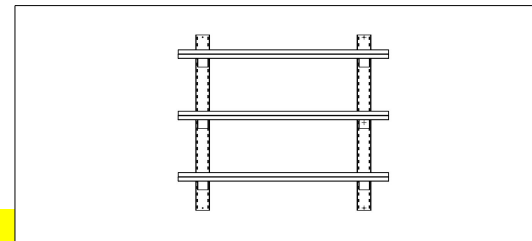
LP-L3-240/30/100

Kiekis/ quantity

1

Kaina/Price

139,00



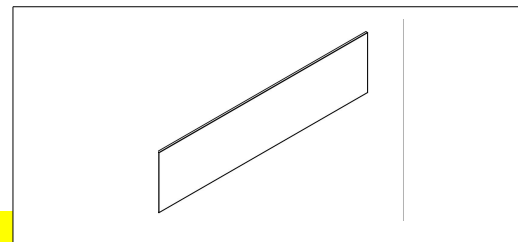
5. N.pl. Sienele- uzdanga
Stainless steel cover sheet

Kodas/Code
Kiekis/ quantity
Kaina/Price

SU-240/60/0,8

1

109,00



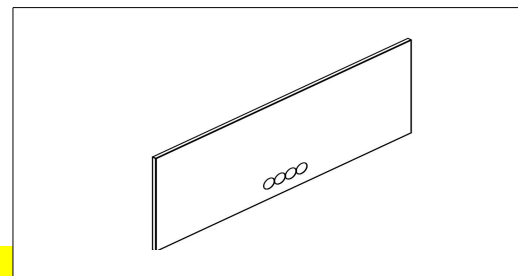
6. N.pl. Sienele- uzdanga
Stainless steel cover sheet

Kodas/Code
Kiekis/ quantity
Kaina/Price

NG-153/60/0,8

1

79,00



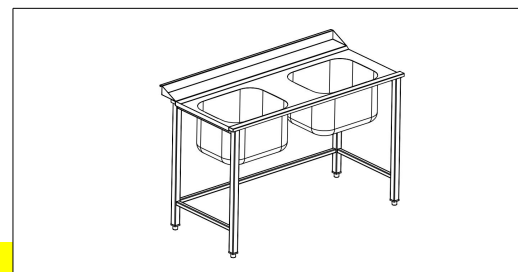
7. N.pl. stalas prie indaplovės su rému, su 2 plautuvém dešinėje 50/40/30 ir
borteliu
Stainless steel table to dishwasher, with two sinks 50/40/30, upstrand

Kodas/Code
Kiekis/ quantity
Kaina/Price

SI-R-P2-07-b-139/70/85

1

349,00



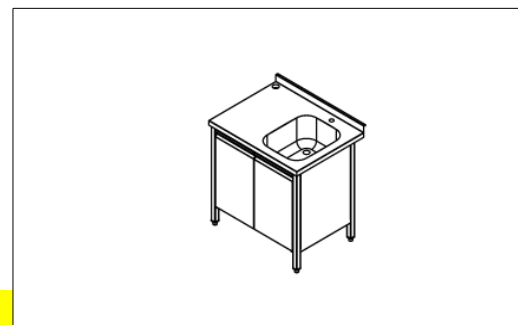
8. N. pl. spintelė su varstomomis durelėmis, plautuvė 40/50/25 dešinėje,
lentyna/dugnas, su borteliu, skylė maišytuvui ir skylė kairėje
komunikacijoms
Stainless steel storage table with hinged doors, sink 40/50/25 right, shelf,
upstand, hole for the mixer and hole for the pipe on the left upper corner

Kodas/Code
Kiekis/ quantity
Kaina/Price

GS-DV-P-06D-L-b-89,3/70/90

1

289,00



9.

N. pl. stalas su 2 lentynomis ir su ratukais

Stainless steel table with 2 shelves and castors

Kodas/Code

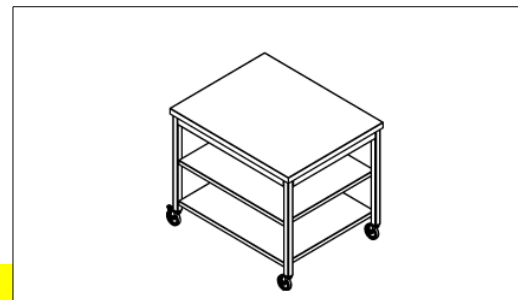
GS-L2-RAT-140/60/92

Kiekis/ quantity

1

Kaina/Price

229,00



10. N. pl. trapas

Stainless steel drain

Kodas/Code

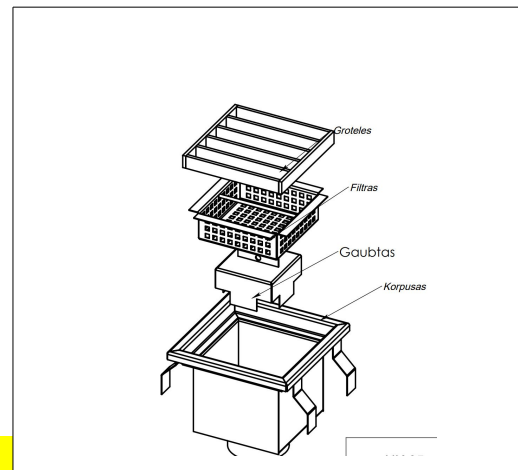
KT-24/24/22

Kiekis/ quantity

10

Kaina/Price

89,00



11. N. pl. stelažas 4 lentynų

Stainless steel rack 4 shelves

Kodas/Code

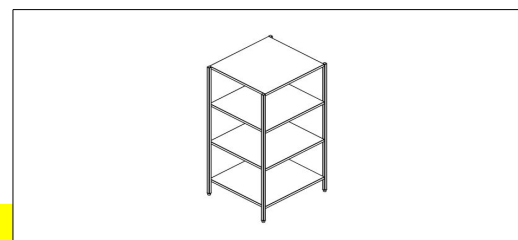
STV-L4-80/90/180

Kiekis/ quantity

2

Kaina/Price

169,00



12. N. pl. stelažas 4 lentynų. Išpjautu kampu. Dvi viršutinės lentynos paprastos, dvi apatinės strypinės

Stainless steel rack 4 shelves. Cut at an angle. Two upper shelves are simple, two lower from grinds

Kodas/Code

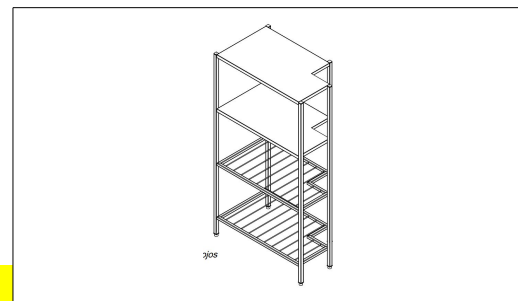
NG-STV-S2-L2-100/60/180

Kiekis/ quantity

1

Kaina/Price

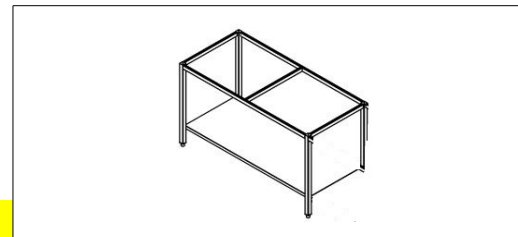
129,00



13. N. pl. rėmas su lentyna
Stainless steel frame with shelf

Kodas/Code
Kiekis/ quantity
Kaina/Price

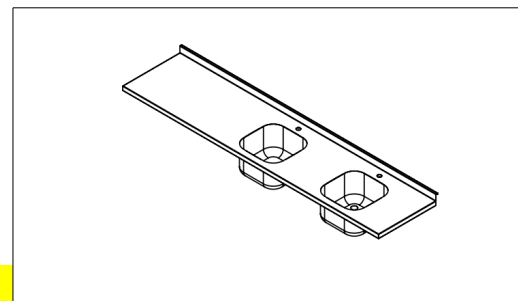
NG-R-L-150/80/80
1
59,00



14. N. pl. stalviršis su 2 plautuvėmis 40/40/25 dešinėje ir borteliu
Stainless steel table top with 2 sinks 40/40/25 on the right side and upstand

Kodas/Code
Kiekis/ quantity
Kaina/Price

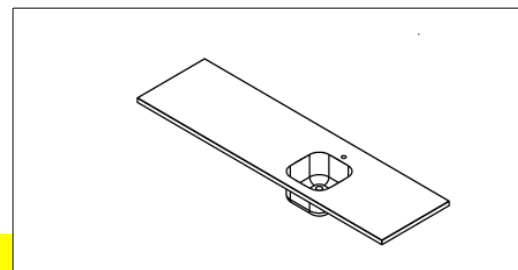
GST-P2-b-220/60/4
1
189,00



15. N. pl. stalviršis su plautuve 40/40/20 viduryje
Stainless steel table top with sink 40/40/20 in the middle

Kodas/Code
Kiekis/ quantity
Kaina/Price

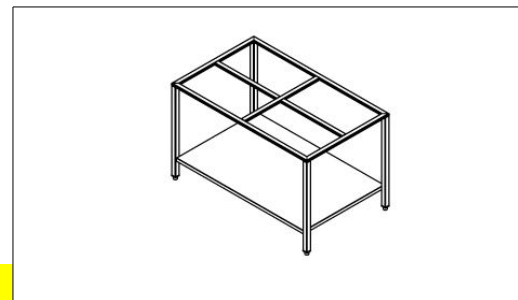
GST-P-180/60/3
1
139,00



16. N. pl. universalus stovas su lentyna, be plokštelių kampuose
Stainless steel universal stand with shelf, without plates in the corners

Kodas/Code
Kiekis/ quantity
Kaina/Price

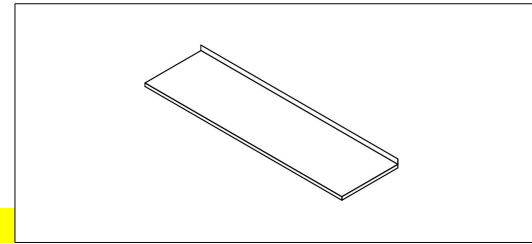
SK-L-PK-138/84/85
1
109,00



17. N.pl. stalviršis su tiesiu borteliu 60 mm aukščio
Stainless steel table top with 60 mm upstand

Kodas/Code
Kiekis/ quantity
Kaina/Price

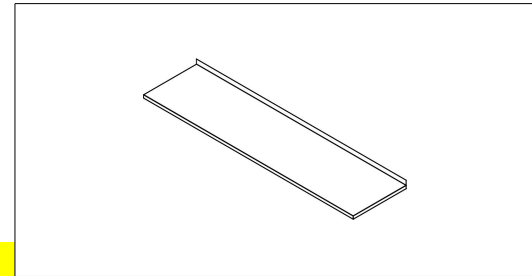
GST-b-253/72/4
1
119,00



18. N.pl. stalviršis su tiesiu borteliu 60 mm aukščio
Stainless steel table top with 60 mm upstand

Kodas/Code
Kiekis/ quantity
Kaina/Price

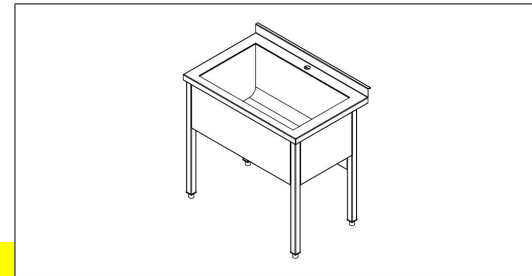
GST-b-285/72/4
1
129,00



19. NP vonia su borteliu
Stainless steel pot sink with upstand

Kodas/Code
Kiekis/ quantity
Kaina/Price

PV-O1-b-120/70/85
1
444,00



Dėl turimų gaminių kreiptis nurodytais kontaktais
For available products, please contact by contacts below

E-mail: request@ukrenga.lt, sales@ukrenga.lt, sales1@ukrenga.lt

Mob. Tel. +370 662 26691